

PROVA SCRITTA DI MECCANICA RAZIONALE - 19.06.2012

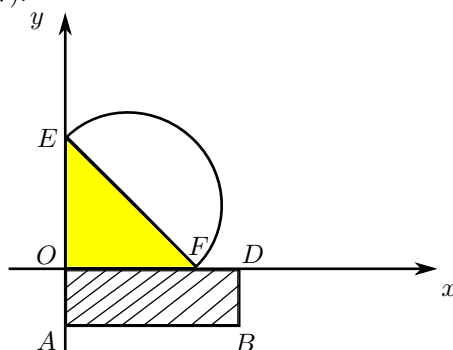
COGNOME E NOME ..... N. MATRICOLA .....

C.D.L.:  AMBLT  AUTLT  CIVLT  MATLT  MECLT ANNO DI CORSO:  2  ALTRO

**FILA 2**

ESERCIZIO 1. In un piano verticale  $Oxy$  si consideri il sistema rigido formato da un rettangolo omogeneo, di massa  $\alpha m$ , da un triangolo rettangolo isoscele omogeneo, di massa  $\beta m$  e da una semicirconferenza omogenea che ha per diametro l'ipotenusa del triangolo, di massa  $\gamma m$  (vedi figura). Sapendo che  $\overline{OA} = \frac{a}{3}$ ,  $\overline{AB} = a$ ,  $\overline{OE} = \overline{OF} = \frac{3}{4}a$ , si chiede di:

1. determinare  $\gamma$  in modo che l'ordinata del baricentro del sistema sia  $y_G = \frac{a}{2}$  avendo scelto  $\alpha = 3/4$ ,  $\beta = 8$  (punti 5);
2. calcolare il momento d'inerzia del sistema rispetto all'asse  $Oy$ , avendo scelto  $\alpha = 3/4$ ,  $\beta = 8/3$  e  $\gamma = 8\pi/9$  (punti 7).



ESERCIZIO 2. In un piano verticale  $Oxy$  si consideri una lamina quadrata omogenea e pesante, di massa  $2m$  e lato  $\frac{3}{2}R$ , avente il vertice A scorrevole sull'asse  $Ox$ . Oltre alla forza peso, sulla lamina agisce una coppia di momento  $\vec{M} = 3\sqrt{2}\lambda mgR \vec{i} \times \vec{j}$ , con  $\lambda > 0$ , ed  $\vec{i}$ ,  $\vec{j}$  i versori rispettivamente dell'asse  $Ox$  e dell'asse  $Oy$ , mentre sul vertice C, opposto ad A, agisce la forza elastica orizzontale  $\vec{F}_C = -\frac{mg}{R}(C - C')$ . Supposti i vincoli lisci e scelti i parametri lagrangiani  $x = x_A$ ,  $x \in \mathbb{R}$  e  $\vartheta = C\hat{A}x^+$ ,  $\vartheta \in [0, 2\pi)$  (come indicati in figura), determinare:

1. la funzione potenziale di tutte le forze attive agenti sulla lamina (punti 6);
2. le configurazioni di equilibrio al variare di  $\lambda$  (punti 4);
3. l'energia cinetica della lamina (punti 3);
4. il momento della quantità di moto  $\vec{K}_A$  della lamina rispetto al polo A (punti 4);
5. le equazioni differenziali del moto della lamina (punti 3).

